

CATÁLOGO DE PRODUCTOS

SISTEMAS ANTICAIDAS

Bassein CORPORATION



TELECOMUNICACIONES



CATÁLOGO DE PRODUCTOS

SISTEMAS ANTICAIDAS

bassein CORPORATION

PERFILES Y ESCALERAS

PERFILES HORIZONTALES

ACCESORIOS

SUJETADORES

CARROS



TELECOMUNICACIONES



PERFILES Y ESCALERAS

Estos se pueden instalar en cualquier lugar, incluso en escaleras existentes.



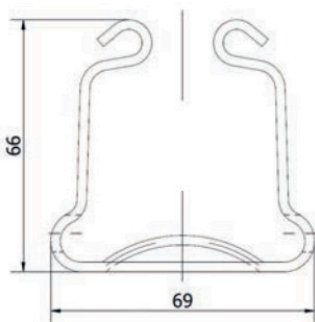
- Perfil Vertical B
- Escalera con tacos TBA-I
- Escalera con listones TBA-I con peldaños liberables
- Escalera con listones TBA-II
- Brida Escalera PTBJ
- Brida Escalera PTBR
- Arco final B 50
- Curva lateral B 50 SR/SL
- Curva final PTBK 59

PERFILES Y ESCALERAS



Perfil Vertical B

Para ser instalado en escaleras o estructuras existentes



PRODUCTO

Perfil Vertical B.

PESO

4,5 kg/m.

MATERIAL

Acero galvanizado en caliente o acero inoxidable a prueba de ácido.

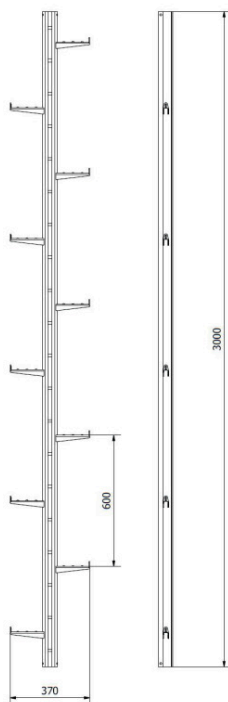
CARACTERÍSTICAS

Longitudes de entrega
3, 5 y 6 m, orificios
para juntas de extensión en ambos
extremos del perfil.

NOTAS

Longitudes de entrega
3, 5 y 6 m, orificios
para juntas de extensión en ambos
extremos del perfil.

Perfil Vertical C



PRODUCTO

Escalera con tacos TBA-1.

PESO

5,5 kg/m.

MATERIAL

Acero galvanizado en caliente

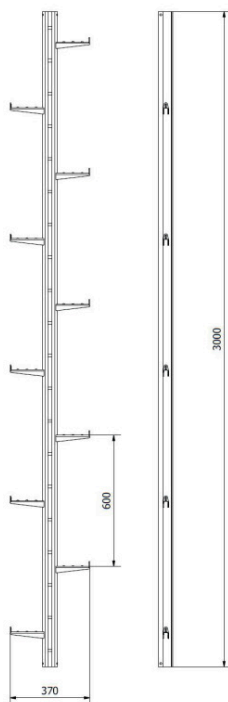
CARACTERÍSTICAS

Longitud de entrega 3m,
orificios para
juntas de extensión en ambos
extremos de perfil.
Peldaños de perfil en U soldados

NOTAS

Escalera con listones TBA-I con peldaños desmontables

Los escalones se pueden quitar para evitar subir



PRODUCTO

Escalera con tacos TBA-1

PESO

5,5 kg/m.

MATERIAL

Acero galvanizado en caliente

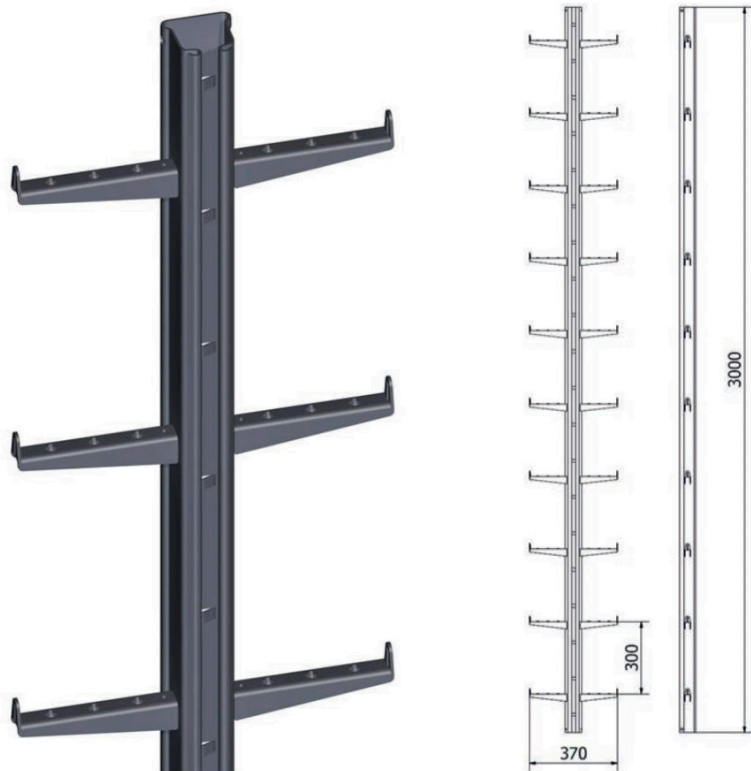
CARACTERÍSTICAS

Longitud de entrega 3m,
orificios para
juntas de extensión en ambos
extremos de perfil.

NOTAS

Escalera con tacos TBA-II

Estructura de escalera completa.
Para postes, mástiles y chimeneas



PRODUCTO

Escalera con tacos TBA-II

PESO

6,2 kg/m

MATERIAL

Acero galvanizado en caliente o al ácido.
prueba de acero inoxidable

CARACTERÍSTICAS

Longitud de entrega 3m,
orificios para
juntas de extensión en ambos
extremos de perfil.
Peldaños de perfil en U soldados.

NOTAS



Brida Escalera PTBJ

Estructura escalera completa con Perfil Vertical B y base



PRODUCTO

Brida Escalera PTBJ

PESO

7,7 kg/m

MATERIAL

Acero galvanizado en caliente o
acero inoxidable a prueba de ácido.

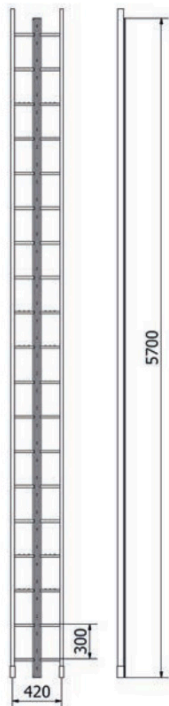
CARACTERÍSTICAS

Longitud de entrega 3m, orificios
para juntas de extensión en ambos
extremos de perfil.
Peldaños de perfil en U soldados.
Bridas con juntas de manguito

NOTAS

Brida Escalera PTBR

Estructura escalera completa con Perfil Vertical B y base



PRODUCTO

Brida Escalera PTBR

PESO

12,7 kg/m

MATERIAL

Acero galvanizado en caliente

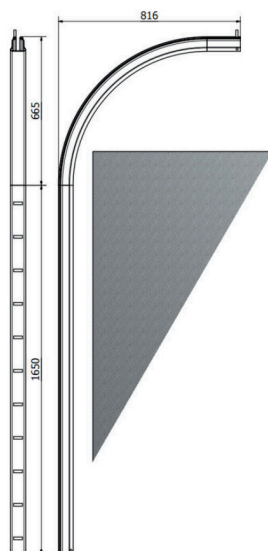
CARACTERÍSTICAS

Longitud de entrega 5,7m, orificios para juntas de extensión en ambos extremos de perfil.
Peldaños de perfil en U soldados.
Bridas con juntas de manguito

NOTAS

Arco final B 50

Instalado en escalera existente con Perfil Vertical B



PRODUCTO

Arco final B 50

PESO

15 kg

MATERIAL

Acero galvanizado en caliente o
acero inoxidable a prueba de ácido

CARACTERÍSTICAS

Tramo recto 1,65 m

NOTAS

Arco lateral B 50 SR/SL

Instalado en escalera existente con Perfil Vertical B



PRODUCTO

Arco lateral B 50 SR/SL

PESO

15 kg

MATERIAL

Acero galvanizado en caliente o acero inoxidable a prueba de ácido

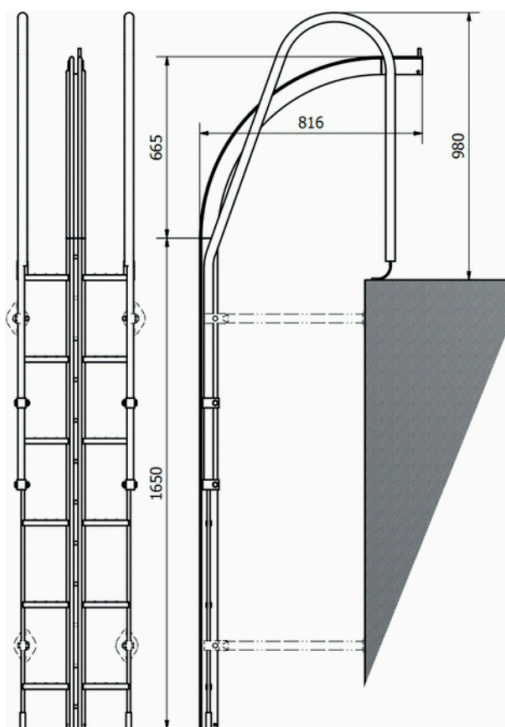
CARACTERÍSTICAS

Después del tramo recto 1,65 m a la derecha (SR) oa la izquierda (SL).

NOTAS

Arco final PTBJ 59

Usado con Brida Escalera PTBJ.



PRODUCTO

Arco final PTBJ 59

PESO

30 kg

MATERIAL

Acero galvanizado en caliente o
acero inoxidable a prueba de ácido

CARACTERÍSTICAS

Tramo recto de 1,65 m con 6 peldaños.
Los pasamanos de hasta 1 m se inclinan
15° hacia adelante y luego se doblan
hacia abajo y sujetado al techo
o construcción de aleros.

NOTAS

PERFILES HORIZONTALES

Máxima seguridad para niveles horizontales



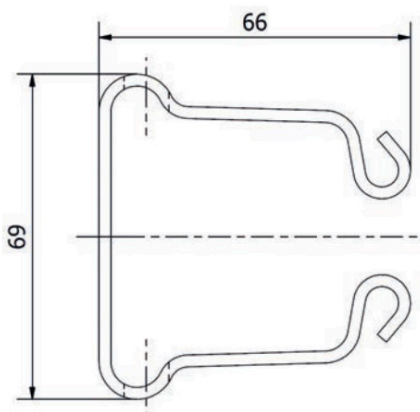
- Perfil horizontal B
- Tope de carro horizontal liberable n.º 86
- Entrada de carro horizontal n.º 88
- Carro horizontal no. 951

PERFILES HORIZONTALES



Perfil horizontal B

Utilizado con carro horizontal sobre plataformas de seguridad.



PRODUCTO

Perfil horizontal B

PESO

4,5 kg/m

MATERIAL

Acero galvanizado en caliente o
acero inoxidable a prueba de ácido

CARACTERÍSTICAS

Véase más arriba

NOTAS

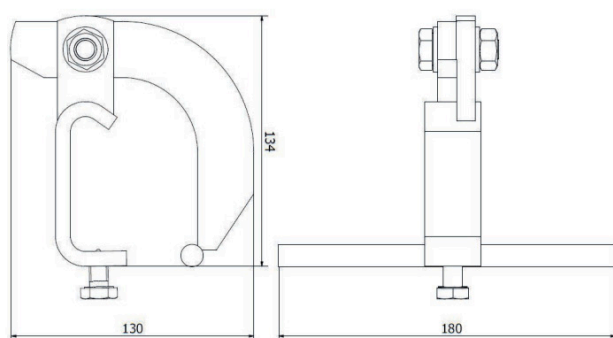
Material y medidas similares
al Perfil Vertical B pero sin
aletas de bloqueo en el
abajo.

PERFILES HORIZONTALES



Tope Desmontable Carro

Para detener final del perfil o en los lugares deseados



PRODUCTO

Carro horizontal liberable
Parada n° 86

PESO

1,0kg

MATERIAL

Acero galvanizado en caliente o
acero inoxidable a prueba de ácido

CARACTERÍSTICAS

Véase más arriba

NOTAS

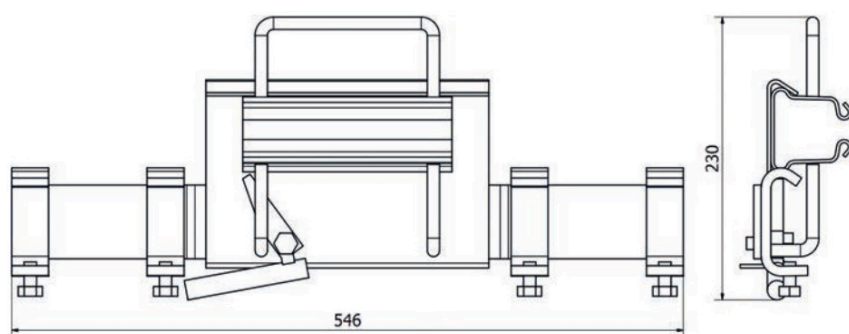
Compatible con productos basados
en Horizontal Profile VB. También
apropiado para plataformas.
Fijación con abrazaderas básicas
n° 15
que no están incluidos.

PERFILES HORIZONTALES



Entrada de carro horizontal n.º 88

Se utiliza con el perfil vertical VB para introducir o sacar el carro horizontal n.º 151 del perfil en los puntos deseados



PRODUCTO

Entrada de carro horizontal n.º 88

PESO

5,3kg

MATERIAL

Acero galvanizado en caliente o acero inoxidable a prueba de ácido

CARACTERÍSTICAS

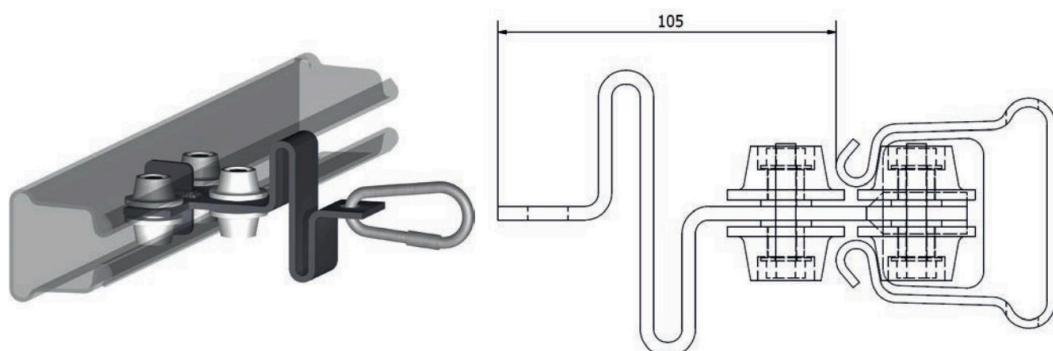
Véase más arriba

NOTAS

Compatible con productos basados en Horizontal Profile VB.
Se utiliza, por ejemplo, junto con escotillas de escape de humos o escaleras de techo. 15 que no están incluidos.

Carro Horizontal n°951

Carro de seguridad para uso en movimiento horizontal únicamente.



PRODUCTO

Carro Horizontal n°951

PESO

0,7kg

MATERIAL

Acero inoxidable resistente a los ácidos

CARACTERÍSTICAS

Véase más arriba

NOTAS

Se desliza fácilmente con carga moderada.
El carro está equipado con mosquetón.

PERFILES HORIZONTALES



ACCESORIOS

¡Soluciones para cada necesidad!



- Dispositivo antiescalada n.º 25
- Junta de manguito n.º 70
- Soporte de cables n.º 72/74
- Cubierta superior n.º 80
- Entrada de carro vertical n.º 82
- Guía de carro n.º 84
- Tope de carro vertical liberable n.º 85 Conjunto
- de salida n.º 87
- Tope de carro n.º 89
- Tope de carro vertical liberable n.º 851
- Rellano n.º 104
- Rellano n.º 105

CALIDAD

Desarrollo continuo de productos y una larga trayectoria, por eso podemos garantizar nuestros productos sin preocupaciones, simplicidad y seguridad. Los productos duran en el Ártico escarpado, en las islas áridas y en la naturaleza que resisten circunstancias desafiantes.

FÁCIL MONTAJE

Todas nuestras piezas son compatibles y fáciles de instalar. ¡Cada parte incluye una guía fácil de usar y recuerde mirar los fascinantes videos de instalación en nuestro sitio web!

FLEXIBILIDAD

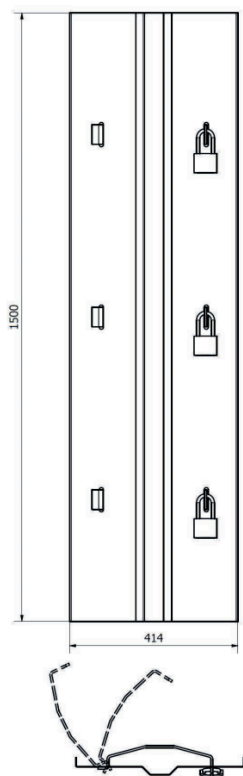
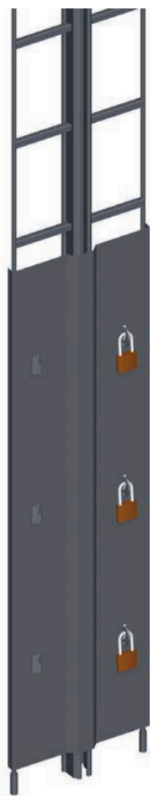
Nuestros productos están diseñados de manera que podamos garantizar su compatibilidad, pero sigue siendo fácil y simple de usar.

ACCESORIOS



Dispositivo Antiescalada n° 25

Se utiliza para evitar la escalada no autorizada en T



PRODUCTO

Dispositivo Antiescalada n° 25

PESO

12,4kg

MATERIAL

acero galvanizado en caliente o
acero inoxidable a prueba de ácido

CARACTERÍSTICAS

Véase más arriba

NOTAS

Compatible con Flange Ladders
PTBJ y PTBK y Cleat Ladders TBA-I
y TBA-II.

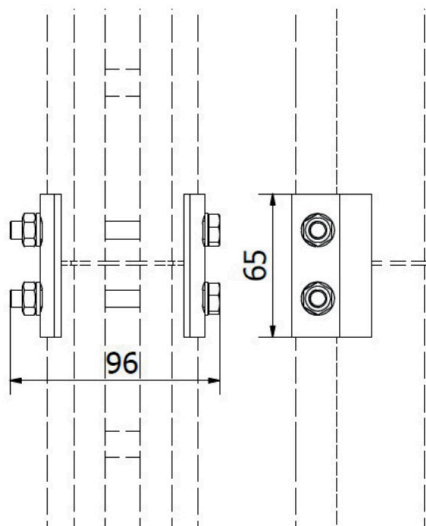
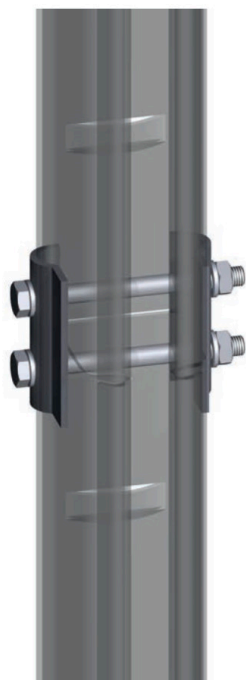
Cerrado con candados.
Los candados no están incluidos en
entrega.

ACCESORIOS



Articulación de manguito n.º 70

Para unir perfiles y tramos de escalera



PRODUCTO

Junta de manguito n.º 70

PESO

0,18 kg/ud

MATERIAL

acero galvanizado en caliente o
acero inoxidable a prueba de ácido

CARACTERÍSTICAS

Véase más arriba

NOTAS

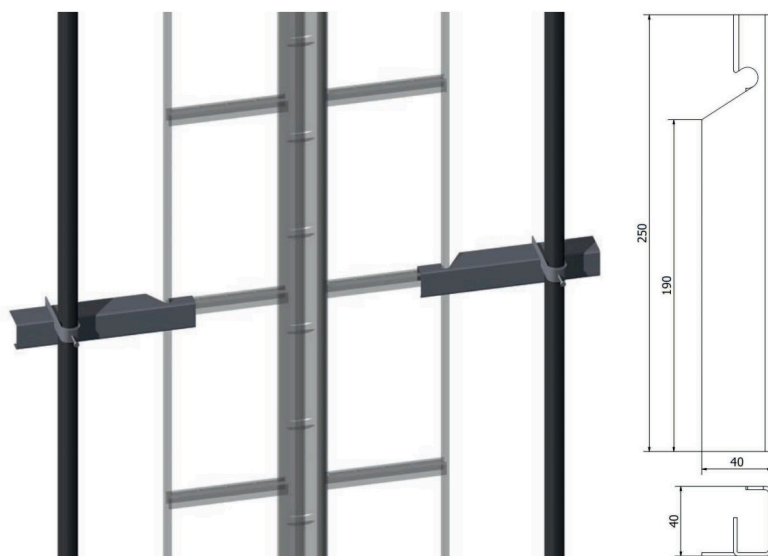
Compatible con todos
Perfil Vertical B y Horizontal
Perfilar productos basados en VB.
Los pernos, tuercas y arandelas son
incluido.

ACCESORIOS



Soporte de cables n° 72/74

El soporte de cable se utiliza con Flange Ladder PTBK.



PRODUCTO

Soporte de cables n° 72/74

PESO

0,35 kg.

MATERIAL

acero galvanizado en caliente o
acero inoxidable a prueba de ácido

CARACTERÍSTICAS

Véase más arriba
Soporte de cable n° 72 para el lado
izquierdo
y no 74 para el lado derecho.

NOTAS

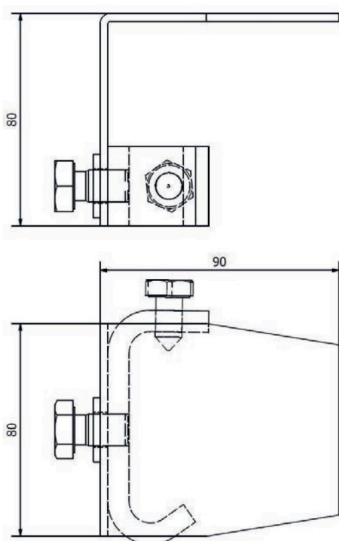
Compatible con escaleras de brida.
PTBJ y PTBK.
Está unido a la sección transversal de
peldaño y brida.
Bloqueado martillando un labio en el
soporte, debajo del peldaño. El cable
se sujeta con una abrazadera

ACCESORIOS



Cubierta superior no. 80

Usado con Weather Protection no.60.



PRODUCTO

Cubierta superior n.º 80

PESO

0,5 kg.

MATERIAL

acero galvanizado en caliente o
acero inoxidable a prueba de ácido

CARACTERÍSTICAS

Véase más arriba

NOTAS

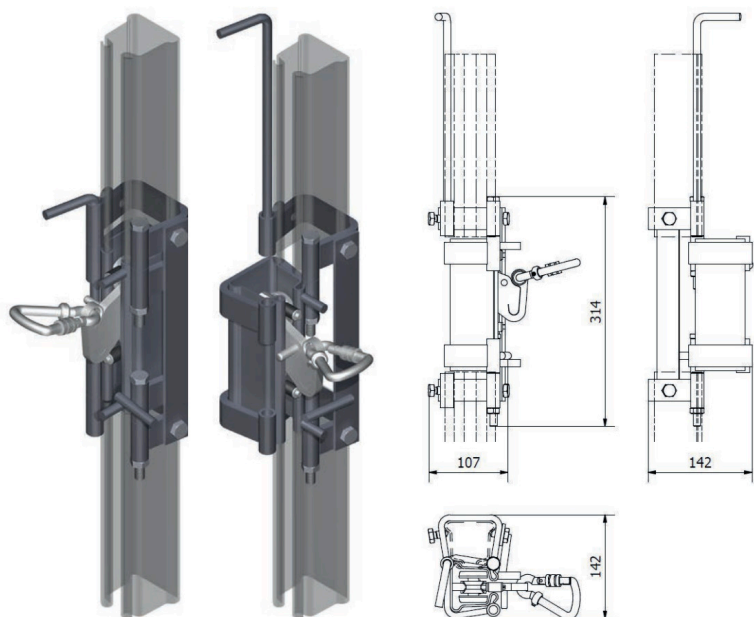
Compatible con todos
Perfil Vertical B y Horizontal
Perfilar productos basados en VB.

ACCESORIOS



Entrada de carro vertical no. 82

Se utiliza si es necesario insertar o extraer el carro en medio del perfil.



PRODUCTO

Entrada de carro vertical n.º 82

PESO

1,2 kg.

MATERIAL

acero galvanizado en caliente o
acero inoxidable a prueba de ácido

CARACTERÍSTICAS

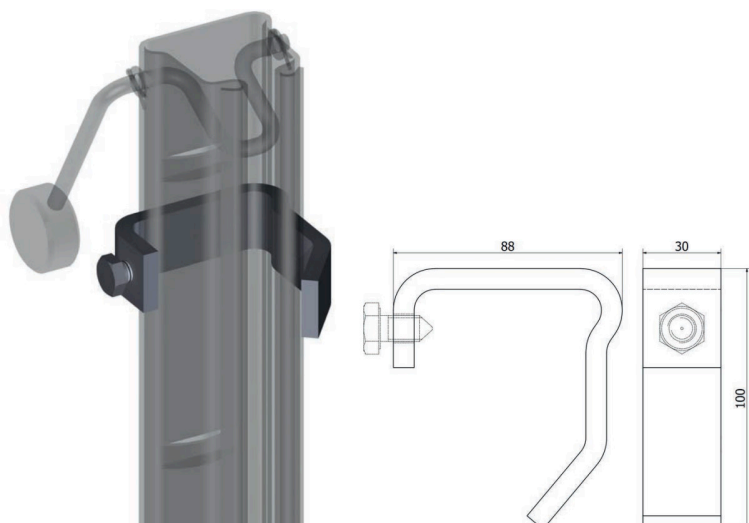
Véase más arriba

NOTAS

Compatible con Perfil Vertical B
productos basados

Guía de transporte no. 84

Para evitar la inserción incorrecta del carro de escalada.



PRODUCTO

Carruaje Guía n° 84

PESO

0,45 kg.

MATERIAL

acero galvanizado en caliente o
acero inoxidable a prueba de ácido

CARACTERÍSTICAS

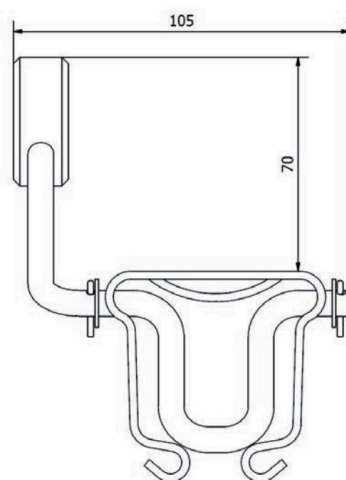
Véase más arriba

NOTAS

Compatible con todos
Perfil Vertical B y Horizontal
Perfilar productos basados en VB.
El perno está incluido.
Para usar con el tope de carro
vertical liberable n.º 85.

Tope de carro vertical liberable no. 85

Instalado en el extremo superior de las azadas de extensión de perfil vertical para evitar que el carro se salga accidentalmente.



PRODUCTO

Carro vertical liberable
Tapón n° 85

PESO

0,25 kg.

MATERIAL

acero galvanizado en caliente o
acero inoxidable a prueba de ácido

CARACTERÍSTICAS

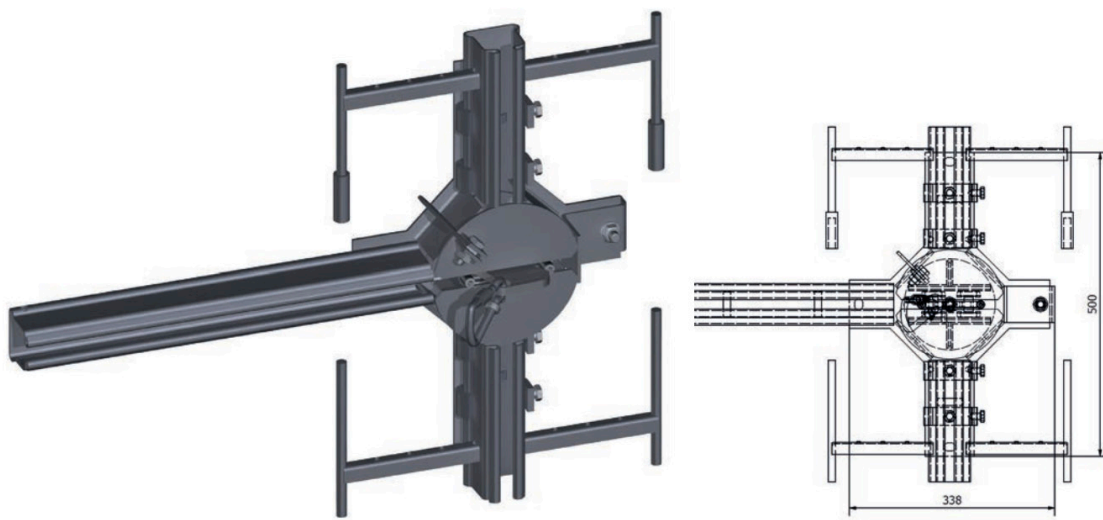
Véase más arriba

NOTAS

Compatible con todos
Productos basados en perfil vertical
B.
Para ser utilizado con la guía del carro
no.84.

Número de conjunto de salida 87

Se utiliza si es necesario guiar el carro a un perfil horizontal VB en medio del perfil.



PRODUCTO

Conjunto de salida n.º 87

PESO

7,0 kg.

MATERIAL

acero galvanizado en caliente o
acero inoxidable a prueba de ácido

CARACTERÍSTICAS

Véase más arriba

NOTAS

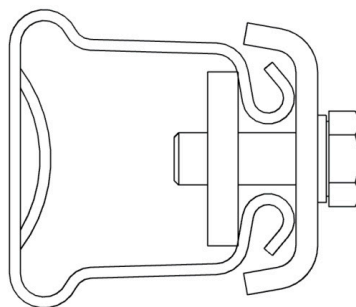
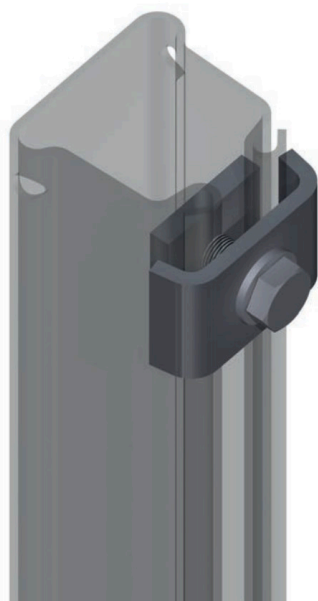
Compatible con Perfil Vertical B
y escaleras:
TBA-I, TBA-II, PTBJ y PTBK

ACCESORIOS



Tope de carro n° 89

Tope de carro permanente que se instala en el extremo superior del perfil para evitar que el carro se salga accidentalmente.



PRODUCTO

Tope de carro n° 89

PESO

0,4 kg.

MATERIAL

acero galvanizado en caliente o
acero inoxidable a prueba de ácido

CARACTERÍSTICAS

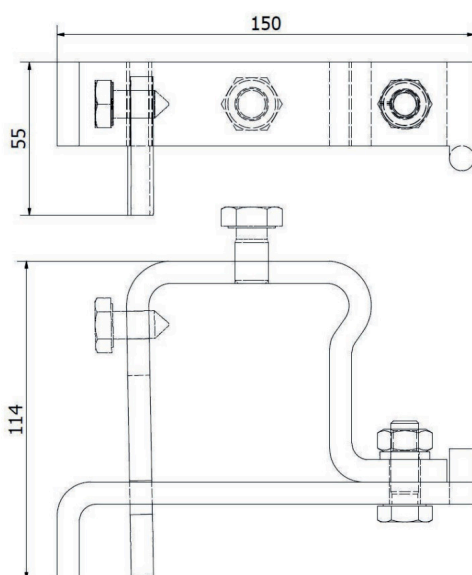
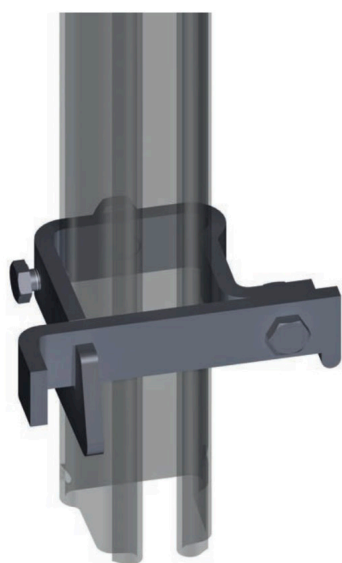
Véase más arriba

NOTAS

Compatible con todos
Perfil Vertical B y Horizontal
Perfilar productos basados en VB.

Tope de carro vertical liberable n.º 851

Instalado en el extremo inferior de las azadas de extensión de perfil vertical para evitar el transporte de salirse sin querer.



PRODUCTO

Carro vertical liberable
Tapón n.º 851

PESO

1,2 kg.

MATERIAL

acero galvanizado en caliente o
acero inoxidable a prueba de ácido

CARACTERÍSTICAS

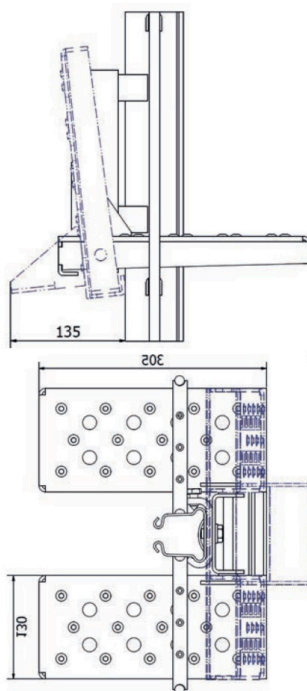
Véase más arriba

NOTAS

Compatible con todos
wProyecto basado en perfil B vertical
conductos.

Rellano n° 104

Plataforma de descanso para estar de pie.



PRODUCTO

Rellano n° 104

PESO

4,5 kg.

MATERIAL

acero galvanizado en caliente o
acero inoxidable a prueba de ácido

CARACTERÍSTICAS

Véase más arriba

NOTAS

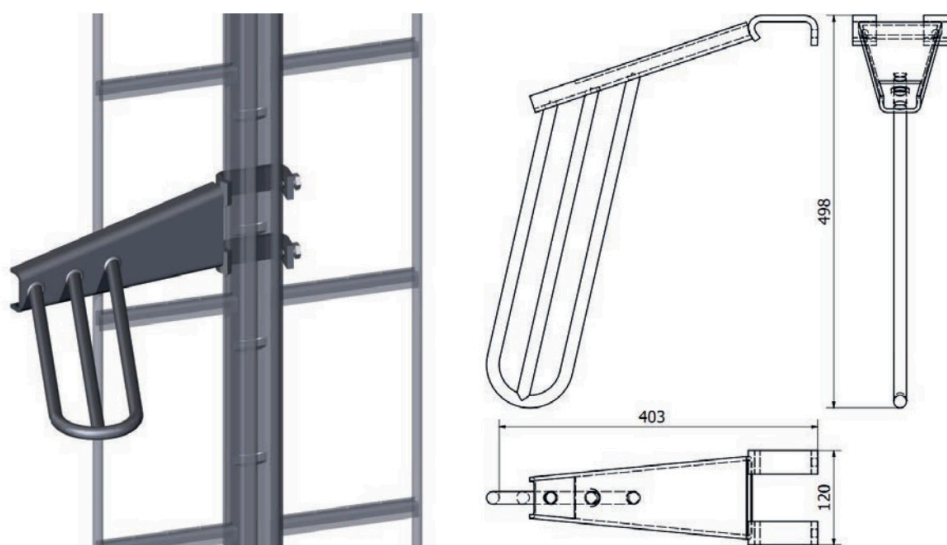
El aterrizaje n° 104 se pliega y permite un fácil acceso para el escalador.
Compatible con todos
Productos basados en perfil vertical
B.

ACCESORIOS



Aterrizaje no. 105

Plataforma de asiento para descansar.



PRODUCTO

Rellano n° 105

PESO

4,5 kg.

MATERIAL

acero galvanizado en caliente o
acero inoxidable a prueba de ácido

CARACTERÍSTICAS

Véase más arriba

NOTAS

No impide la escalada.
Compatible con todos
Productos basados en perfil vertical
B.

ACCESORIOS



SUJETADORES

Siempre hay una solución sobre cómo se pueden instalar los componentes, de lo contrario, ¡lo diseñaremos!



- Sujetador de peldaño no. 10
- Abrazadera básica n° 15
- Sujetadores universales no. 20/21/22
- Sujetador Pilón no. 31
- Sujetador de nivel no. 32
- Sujetador de estructura de acero no. 33
- Sujetador de ángulo de hierro no. 34
- Sujetador de pared no. 35
- Sujetador de poste no. 40
- Fijación mástil n° 41/42
- Sujetador de ángulo de hierro no. 44
- Sujetador de poste no. 50/51/52 OPGW
- Sujetador no. 79 Soportes de pared núm. 114...119
- Sujetador de brida n.º 461/462/463
- 38
- 39
- 30
- 41
- 42
- 43
- 44
- 45
- 46
- 47
- 48
- 49
- 50
- 51
- 52

CALIDAD

Desarrollo continuo de productos y una larga trayectoria, por eso podemos garantizar nuestros productos sin preocupaciones, simplicidad y seguridad. Los productos duran en el Ártico escarpado, en las islas áridas y en la naturaleza que resisten circunstancias desafiantes.

FLEXIBILIDAD

Nuestros productos están diseñados de manera que podamos garantizar su compatibilidad, pero sigue siendo fácil y simple de usar.

FÁCIL MONTAJE

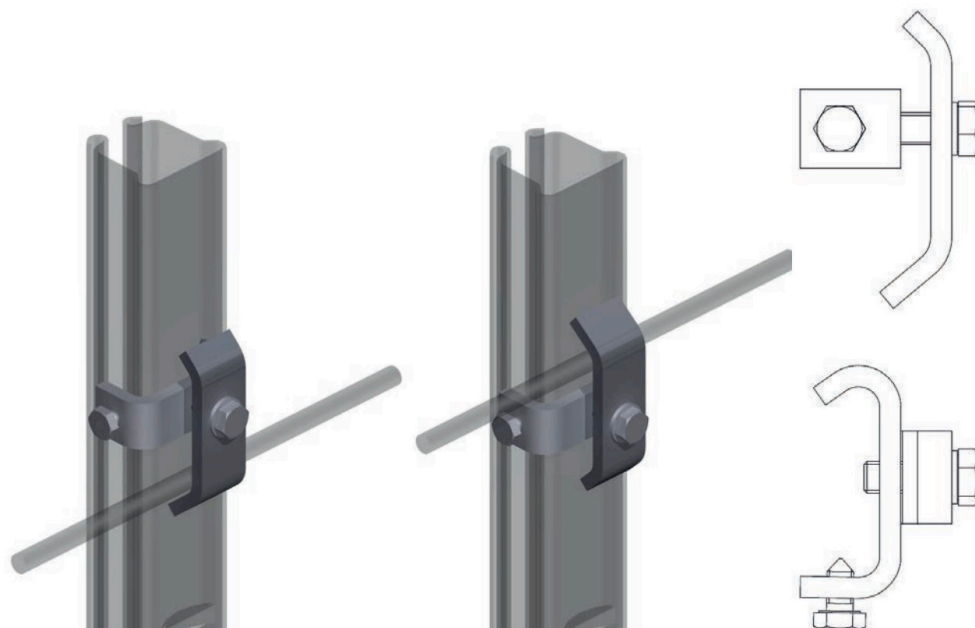
Todas nuestras piezas son compatibles y fáciles de instalar. ¡Cada parte incluye una guía fácil de usar y recuerde mirar los fascinantes videos de instalación en nuestro sitio web!

SUJETADORES



Sujetador de peldaño no. 10

Para el montaje de escaleras existentes de Perfil Vertical B.



PRODUCTO

Fijación de peldaño n° 10

PESO

0,5 kg.

MATERIAL

acero galvanizado en caliente o
acero inoxidable a prueba de ácido

CARACTERÍSTICAS

Aplicable para diámetros de peldaño
16mm...25mm.

Rung diameter	Bolt length
16 mm	25 mm
20 mm	30 mm
25 mm	35 mm

NOTAS

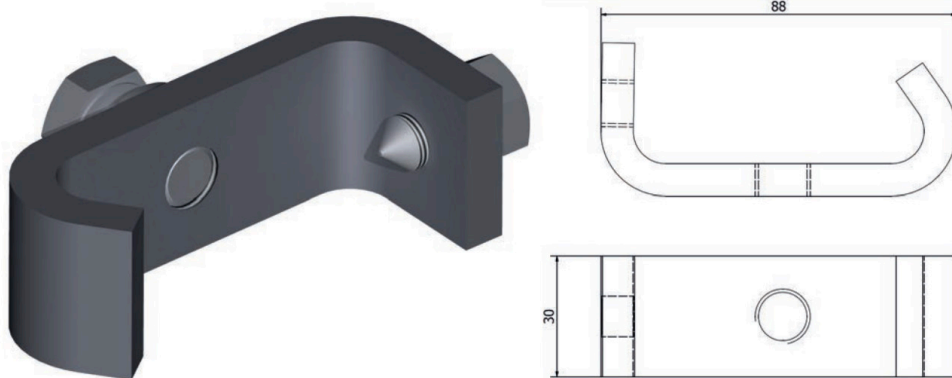
Compatible con todos
Productos basados en perfil vertical
B.

SUJETADORES



Abrazadera básica no. 15

Para el montaje de perfiles y escaleras.



PRODUCTO

Pinza Básica n°15

PESO

0,3 kg

MATERIAL

acero galvanizado en caliente o
acero inoxidable a prueba de ácido

CARACTERÍSTICAS

Véase más arriba

NOTAS

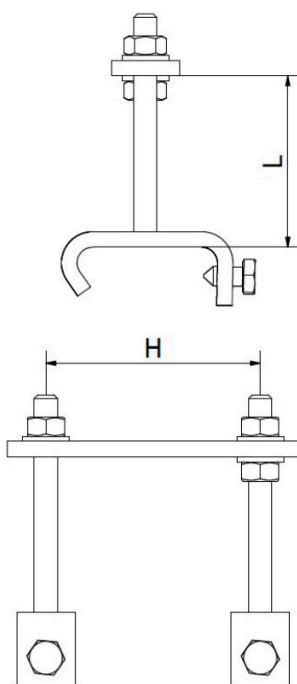
Compatible con todos
Perfil Vertical B y Horizontal
Perfilar productos basados en VB.



SUJETADORES

Sujetador Universal 20/21/22

Para el montaje de perfiles y escaleras en diferentes tipos de estructuras de acero.



PRODUCTO

Sujetadores universales 20/21/22

PESO

0,9/1,1/1,6 kg

MATERIAL

acero galvanizado en caliente o
acero inoxidable a prueba de ácido

CARACTERÍSTICAS

Véase más arriba

	Dimensión largo (mm)	Dimensión Mmm)	Weight (kg)
No. 20	22...52	Max. 80	0,86
No. 21	53...82	Max. 110	1,1
No. 22	83...140	Max. 170	1,6

NOTAS

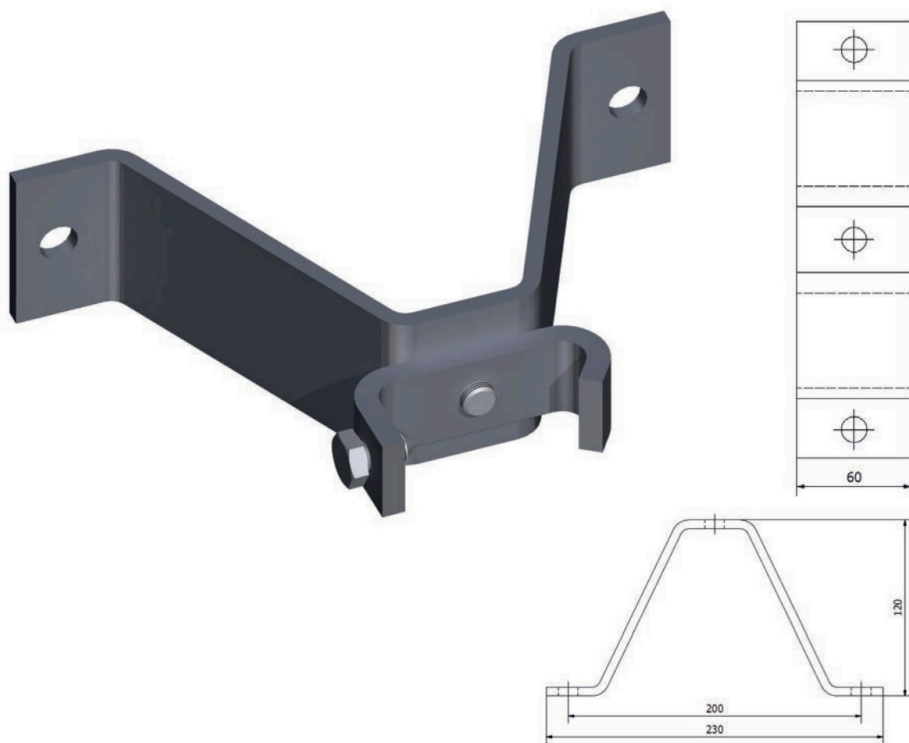
Compatible con todos
Perfil Vertical B y Horizontal
Perfilar productos basados en VB.

SUJETADORES



Sujetador de pilón no. 31

Se utiliza para sujetar escaleras a pilones



PRODUCTO

Fijación Pilón nº31

PESO

1,3 kg.

MATERIAL

acero galvanizado en caliente o
acero inoxidable a prueba de ácido

CARACTERÍSTICAS

Diámetro máximo de pilón 800
milímetro
Espacio libre trasero 120 mm.

NOTAS

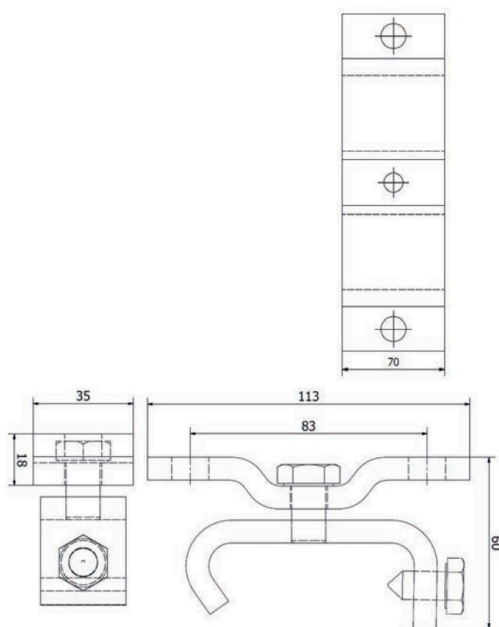
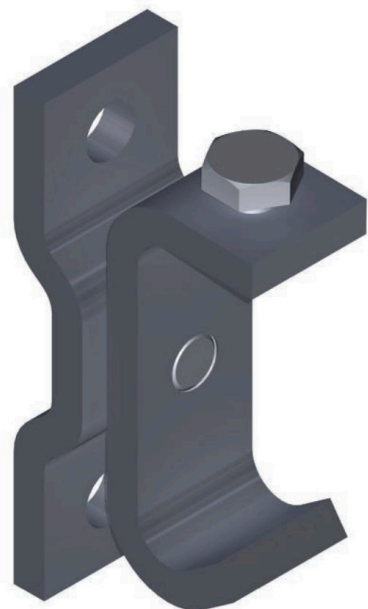
Compatible con todos
Perfil Vertical B y Horizontal
Perfilar productos basados en VB.
Se incluye abrazadera básica nº 15.

SUJETADORES



Sujetador de nivel no. 32

Utilizado principalmente con Perfil Horizontal VB.



PRODUCTO

Nivel Fijación n°32

PESO

0,7 kg.

MATERIAL

acero galvanizado en caliente o
acero inoxidable a prueba de ácido

CARACTERÍSTICAS

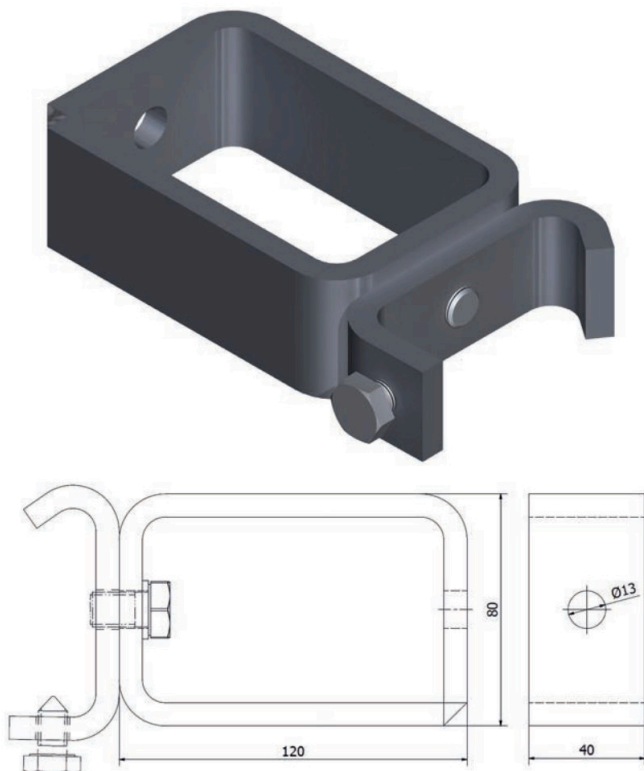
Véase más arriba..

NOTAS

Compatible con todos
Perfil Vertical B y Horizontal
Perfilar productos basados en VB.

Sujetador de estructura de acero no. 33

Se utiliza con diferentes tipos de estructuras de acero



PRODUCTO

Fijación de estructura de acero n.º 33

PESO

0,6kg

MATERIAL

acero galvanizado en caliente o
acero inoxidable a prueba de ácido

CARACTERÍSTICAS

Véase más arriba..

NOTAS

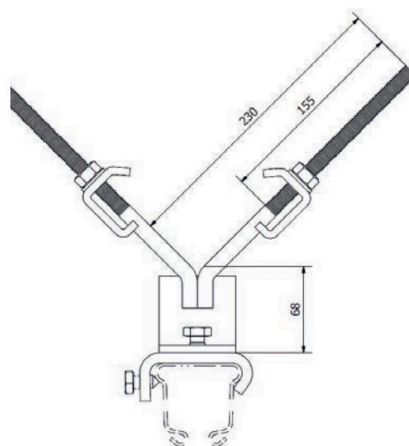
Compatible con todos
Perfil Vertical B y Horizontal
Perfilar productos basados en VB.

SUJETADORES



Sujetador de ángulo de hierro no. 34

Adecuado para estructuras de perfil en L.



PRODUCTO

Sujetador de ángulo de hierro no. 34

PESO

1,5 kg.

MATERIAL

acero galvanizado en caliente o
acero inoxidable a prueba de ácido

CARACTERÍSTICAS

Adecuado para perfiles en L L80-200.

NOTAS

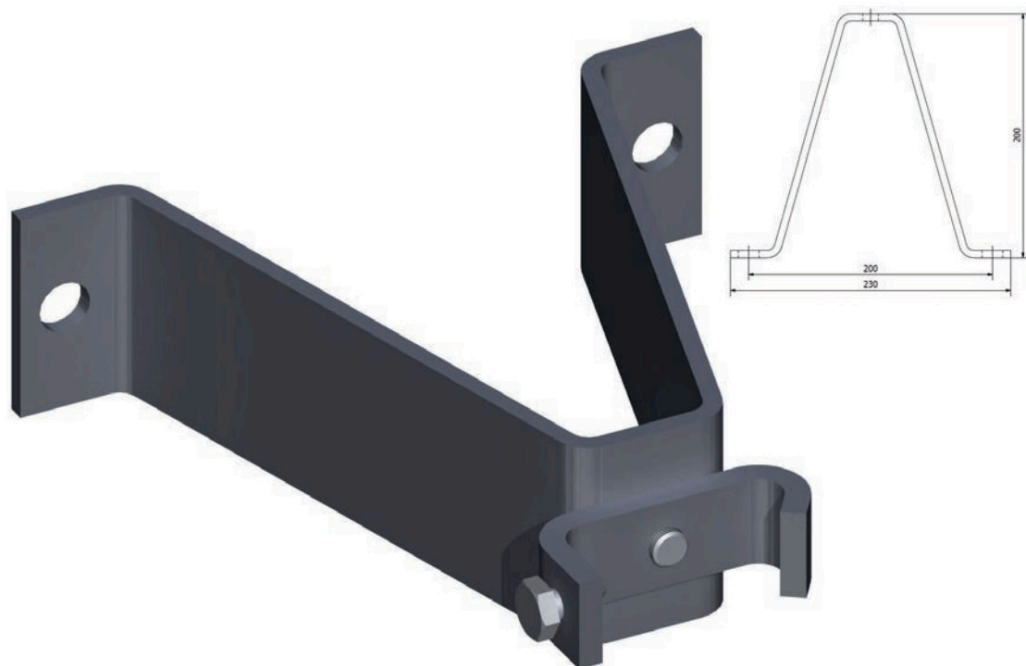
Compatible con todos
Productos basados en perfil vertical
B.

SUJETADORES



Sujetador de pared no. 35

Se utiliza para sujetar escaleras a las paredes.



PRODUCTO

Sujetador de pared nº 35

PESO

2,0 kg.

MATERIAL

acero galvanizado en caliente o
acero inoxidable a prueba de ácido

CARACTERÍSTICAS

Espacio libre trasero 200 mm.

NOTAS

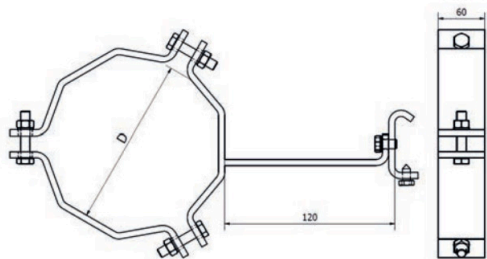
Compatible con todos
Perfil Vertical B y Horizontal
Perfilar productos basados en VB.
Se incluye abrazadera básica nº 15.



SUJETADORES

Sujetador de poste no. 40

Se utiliza para instalar escaleras en varios tipos de postes.



PRODUCTO

Sujetador de poste no. 40

PESO

aprox. 3-7 kg.

MATERIAL

acero galvanizado en caliente o
acero inoxidable a prueba de ácido

CARACTERÍSTICAS

Fabricado según
tallas ordenadas.
Diámetros de poste adecuados de 90
350 mm y longitudes de hasta 120 mm

NOTAS

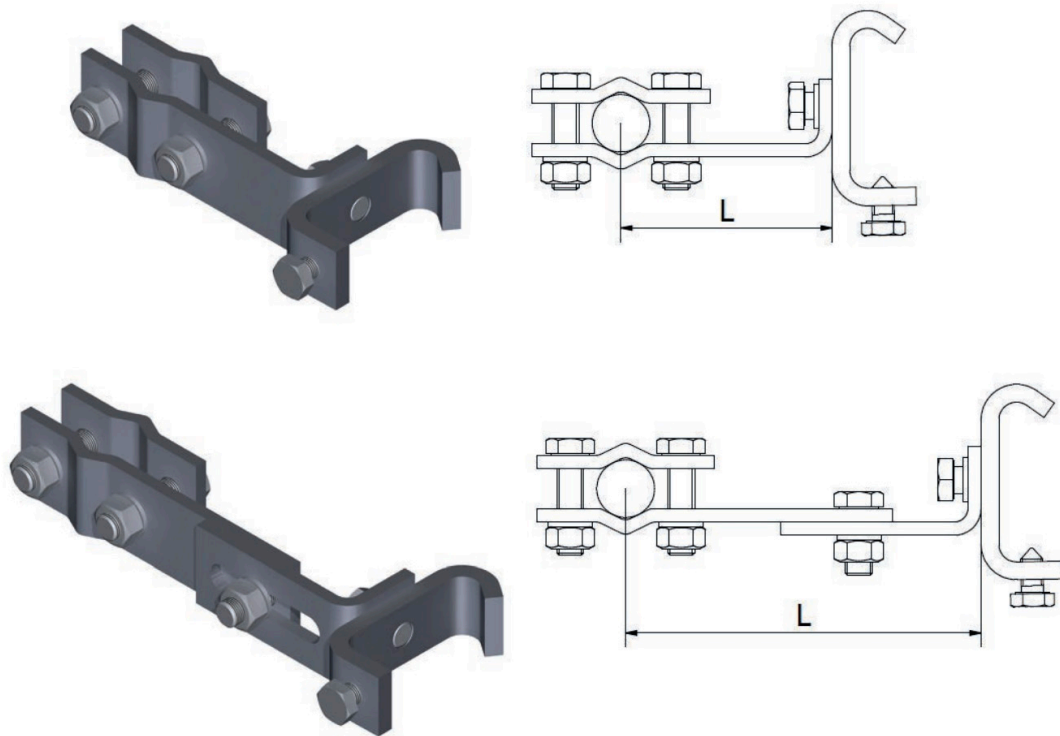
Compatible con todos
Productos basados en perfil vertical
B.

SUJETADORES



Sujetador de mástil no. 41/42

Para montar perfiles y escaleras a los miembros de la torre.



PRODUCTO

Fijación de mástil n° 41/42

PESO

0,8 kg / 1,1 kg

MATERIAL

acero galvanizado en caliente o
acero inoxidable a prueba de ácido

CARACTERÍSTICAS

Véase más arriba.

Tower member diameter	Required bolt sizes
11-15 mm	M12x30 (straight clamp needed)
16-29 mm	M12x35
19-35 mm	M12x45

NOTAS

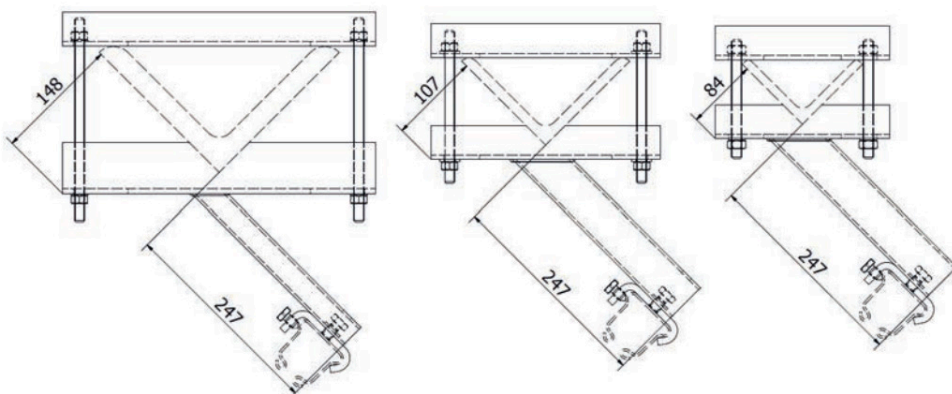
Compatible con todos
Perfil vertical B.

SUJETADORES



Sujetador de ángulo de hierro no. 44

Adecuado para estructuras de perfil en L.



PRODUCTO

Sujetador de ángulo de hierro
n°44/1, 44/2, 44/3

PESO

2,8; 3,2; 6,2kg

MATERIAL

acero galvanizado en caliente o
acero inoxidable a prueba de ácido

CARACTERÍSTICAS

Véase más arriba.

Fastener Type	Angle Profile
44/1	L65...L100
44/2	L110...L150
44/3	L150...L220

NOTAS

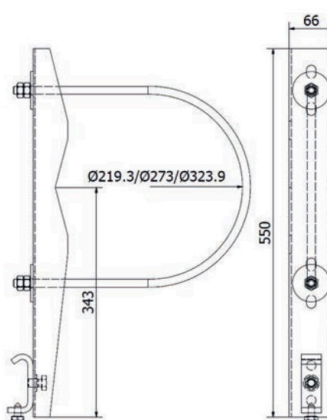
Compatible con todos
Productos basados en perfil vertical
B.

SUJETADORES



Sujetador de poste no. 50/51/52

Se usa con escaleras con diámetros específicos.



PRODUCTO

Sujetador de poste n.º 50/51/52

PESO

aprox. 3 kg

MATERIAL

acero galvanizado en caliente o
acero inoxidable a prueba de ácido

CARACTERÍSTICAS

Los diámetros de polo adecuados son
219,9 mm, 273 mm y
323,9 mm.

NOTAS

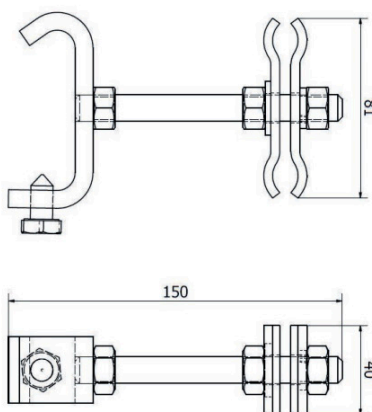
Compatible con todos
Productos basados en perfil vertical
B.

SUJETADORES



Sujetador OPGW no. 79

Se utiliza con cable de tierra óptico.



PRODUCTO

Sujetador OPGW n.º 79

PESO

0,5 kg.

MATERIAL

acero galvanizado en caliente o
acero inoxidable a prueba de ácido

CARACTERÍSTICAS

Acoplador fabricado en aluminio
Aplicable para cable de tierra óptico
diámetros 11mm...19mm.

NOTAS

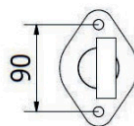
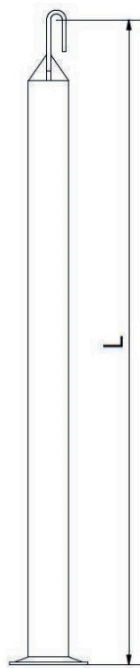
Compatible con todos
Productos basados en perfil vertical
B.

SUJETADORES



Soportes de pared

Forma



PRODUCTO

Soportes de pared n.º 114...119

PESO

2,0-3,0 kg

MATERIAL

acero galvanizado en caliente o
acero inoxidable a prueba de ácido

CARACTERÍSTICAS

Véase más arriba

No.	Length L (cm)	Weight (kg)
114	40	2,0
115	50	2,2
116	60	2,4
117	70	2,6
118	80	2,8
119	90	3,0

NOTAS

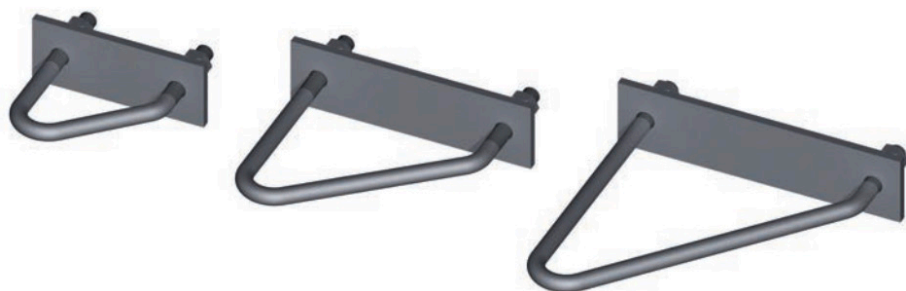
Compatible con escalera de brida.
Productos basados en PTBK

SUJETADORES



Sujetador de brida no. 461/462/463

Para el montaje de escaleras PTBJ en las diagonales de los mástiles.



PRODUCTO

Sujetador de brida n.º 461/462/463

PESO

0,7 kg /0,9 kg /1,1 kg

MATERIAL

acero galvanizado en caliente o
acero inoxidable a prueba de ácido

CARACTERÍSTICAS

Perfiles adecuados:
461: L35-70
462: L80-120
463: L130-150

NOTAS

Compatible con escalera de brida.
Productos basados en PTBJ.

SUJETADORES



CARROS

Fácil de usar, cómodo y elegante, una herramienta que garantiza su seguridad.



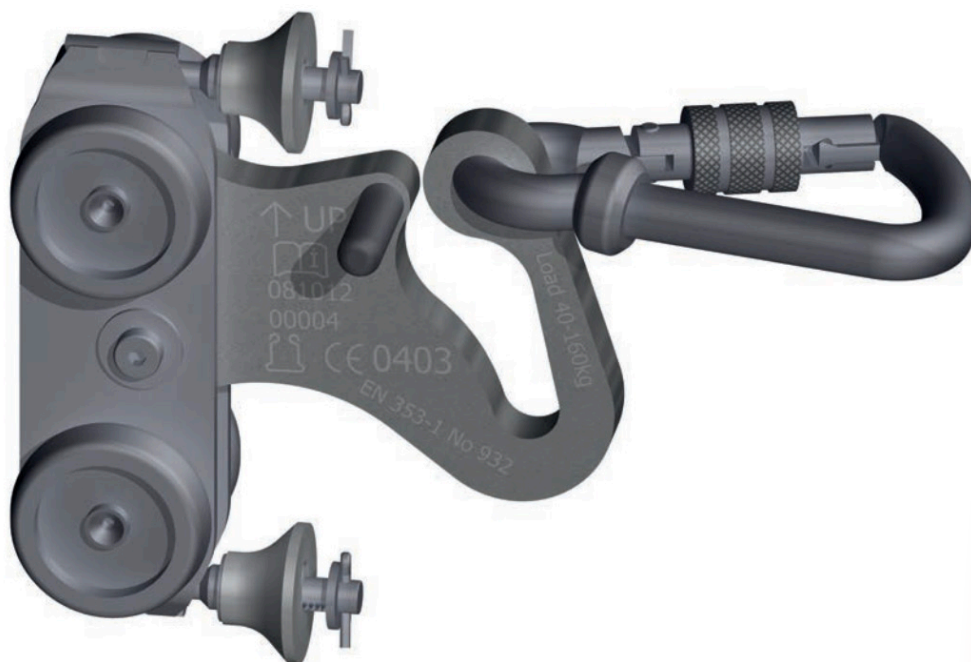
- Carro trepante n.º 932
- Carro horizontal n.º 951
- 57
- 58
- 59

CARROS



Carro trepador núm. 932

Usado con productos basados en Vertical Profile B.
Amortiguador con mosquetón en carro.



PRODUCTO

Carruaje trepador n.º 932

PESO

1,0kg

MATERIAL

Acero inoxidable resistente a los ácidos

CARACTERÍSTICAS

Véase más arriba.

NOTAS

Compatible con todos
Productos basados en perfil vertical
B.

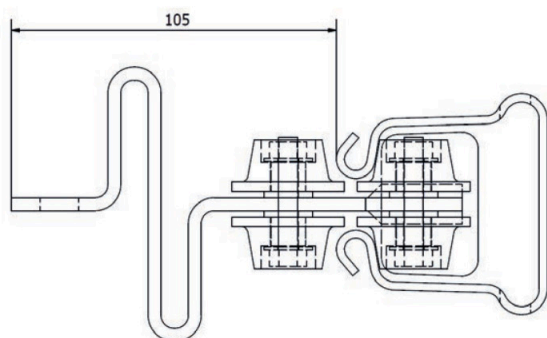
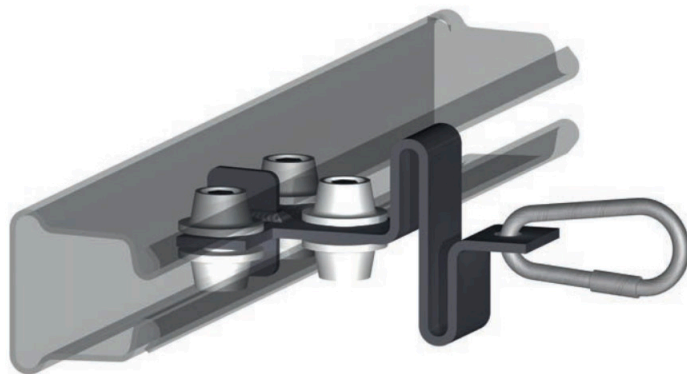
Probado de acuerdo con los
métodos aplicados EN 353-1:2002,
prEN 353-1:2008 y
CNB/P/11.073.

CARROS



carro horizontal no. 951

Carro de seguridad para uso en movimiento horizontal únicamente.



PRODUCTO

Carro Horizontal nº951

PESO

0,7 kg

MATERIAL

Acero inoxidable resistente a los ácidos

CARACTERÍSTICAS

Véase más arriba.

NOTAS

Se desliza fácilmente con carga moderada.
El carro está equipado con mosquetón.